

Teilintegrierter Geschirrspüler, 45 cm, Edelstahl  
CP5IS00HKD



## CP5IS00HKD

### Leistung und Verbrauch

- Energieeffizienzklasse<sup>1</sup>: E
- Energie<sup>2</sup> / Wasser<sup>3</sup>: 70 kWh / 8.5 Liter
- Fassungsvermögen: 9 Maßgedecke
- Programmdauer#: 3:40 (h:min)
- Geräusch: 46 dB(A) re 1 pW
- Geräusch-Effizienzklasse: C

### Ausstattung / Komfort

- 5 Programme: Eco 50 °C, Auto 45-65 °C, Intensiv 70 °C, 1h 65 °C, Favorit
- Vorspülen
- 3 Sonderfunktionen: App Start, Extra Trocknen, Extra Schnell
- Maschinenpflegeprogramm
- Silence on demand (per App)

### Spültechnologie und Sensorik

- Wärmetauscher
- Aqua- und Beladungssensor
- Dosier Assistent
- BLDC-Motor
- Duo Power Sprüharme im Oberkorb
- Reinigerautomatik
- Innenbehälter/ Boden: Edelstahl/Edelstahl

### Korbsystem

- Vario Flex Korbsystem
- Höhenverstellbarer Oberkorb mit Rackmatic (3-stufig)
- Komfortrollen im Unterkorb
- Korbstopper (Rack Stopper) gegen ein Überrollen des Unterkorbes
- Umklappbare Stachelreihe im Oberkorb
- 2 Klappstachelreihen im Unterkorb
- Besteckablage im Oberkorb
- Vario-Besteckkorb im Unterkorb
- Tassenablage im Oberkorb (2-teilig)
- Tassenablage im Unterkorb (2-teilig)
- Gläseranlagebügel im Unterkorb

### Anzeige und Bedienung

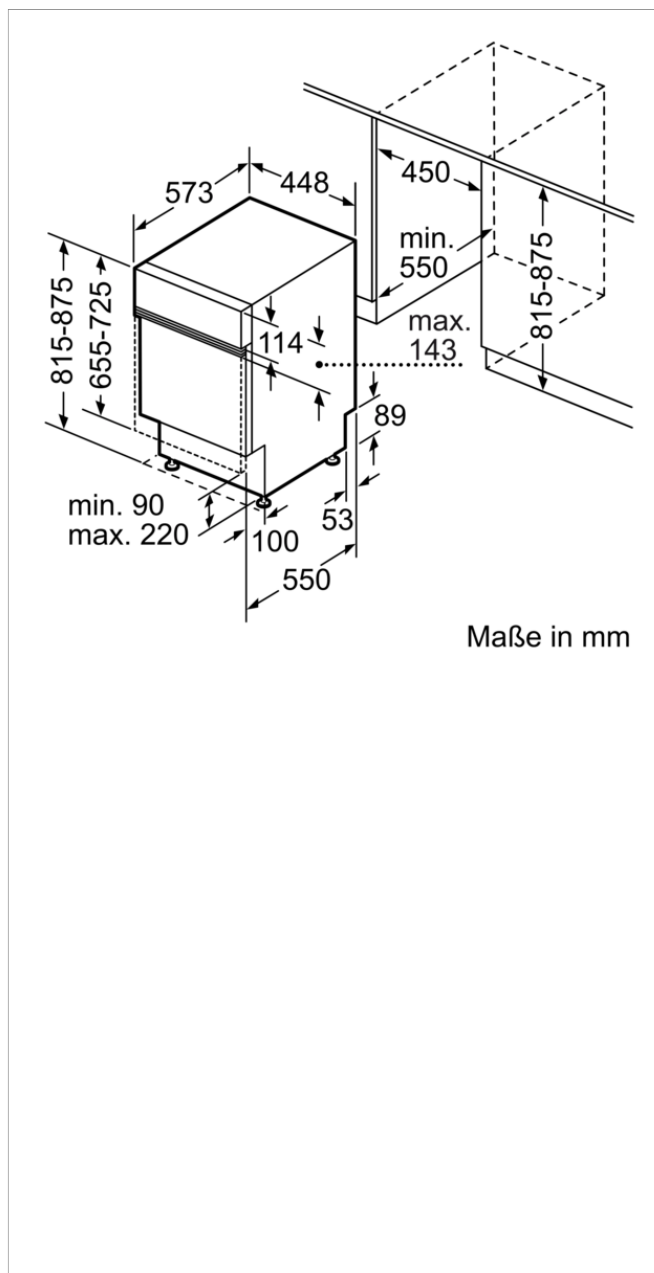
- Home Connect-fähig über WLAN
- Bedienblende mit Klartext-Bedruckung
- Restzeitanzeige
- Display für elektr. Startzeitvorwahl: 1-24 h

### Technische Informationen und Zubehör

- Aqua Stop: eine Constructa Garantie bei Wasserschäden – ein Geräteleben lang.\*
- Kindersicherung: Tastensperre
- Glasschutz-Technik
- Salzeinfüllhilfe (Trichter)
- Inkl. Dampfschutz-Blech
- Geräte Maße (H x B x T): 81.5 cm x 44.8 cm x 57.3 cm

### Sonderzubehör

## Teilintegrierter Geschirrspüler, 45 cm, Edelstahl CP5IS00HKD



### Ausstattungsmerkmale

Energieeffizienzklasse (EU 2017/1369): E  
Energieverbrauch des eco-Programms pro 100 Betriebszyklen (EU 2017/1369): 70  
Höchste Anzahl von Maßgedecken (EU 2017/1369): 9  
Wasserverbrauch in Litern im eco-Programm pro Betriebszyklus (EU 2017/1369): 8,5  
Programmdauer (EU 2017/1369): 3:40  
Luftschallemissionen (EU 2017/1369): 46  
Luftschallemissionsklasse (EU 2017/1369): C  
Bauform: Eingebaut  
Höhe der Arbeitsplatte (mm): 0  
Abmessungen des Gerätes (mm): 815 x 448 x 573  
Nischenmaße (H x B x T) (mm): 815-875 x 450 x 550  
Tiefe Produkt bei geöffneter Tür (90°) (mm): 1150  
Höhenverstellbare Füße:  
Höhenverstellung Füße maximal (mm): 60  
Verstellbarer Sockel: Horizontal und Vertikal  
Nettogewicht (kg): 28,368  
Bruttogewicht (kg): 30,0  
Anschlusswert (W): 2400  
Absicherung (A): 10  
Spannung (V): 220-240  
Frequenz (Hz): 50; 60  
Länge Anschlusskabel (cm): 175  
Steckerart: Schuko-/Gardym.Erdung  
Länge Zulaufschlauch (cm): 165  
Länge Ablaufschlauch (cm): 205  
EAN-Nummer: 4242004250647  
Art der Installation: Teilintegrierbar

### Verbrauchs und Anschlusswerte

erstellt am 2021-03-02